

Справ. №

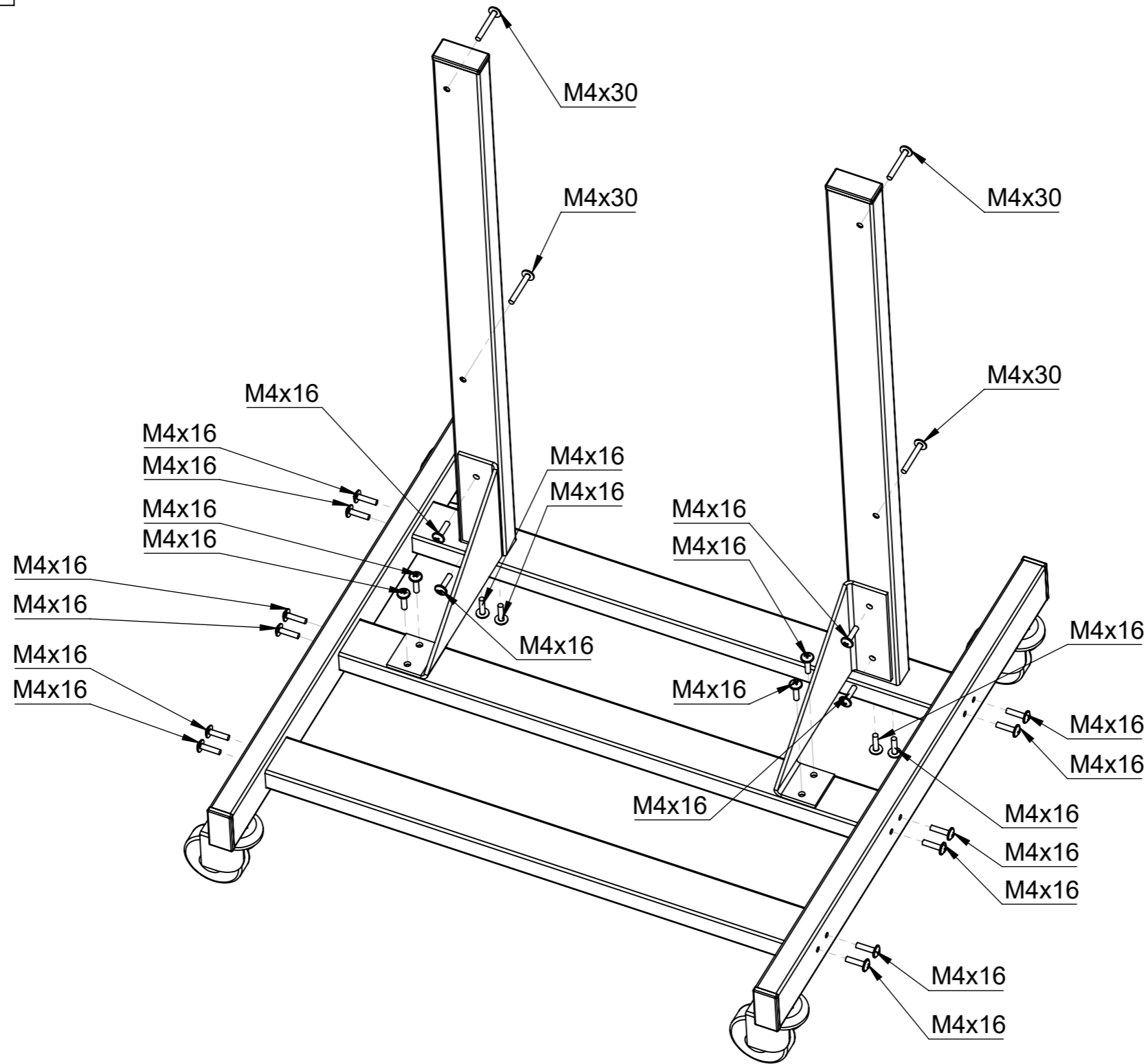
Подп. и дата

Инв. № дубл.

Взам. инв. №

Подп. и дата

Инв. № подл.



Изм.	Лист	№ докум.	Подп.	Дата	Assembly of mobile stand 4			Лит.	Масса	Масштаб	
Разраб.											1:4
Пров.											
Т. контр.								Лист 1	Листов 1		
Н. контр.					HTL-Advansys LLC						
Утв.											